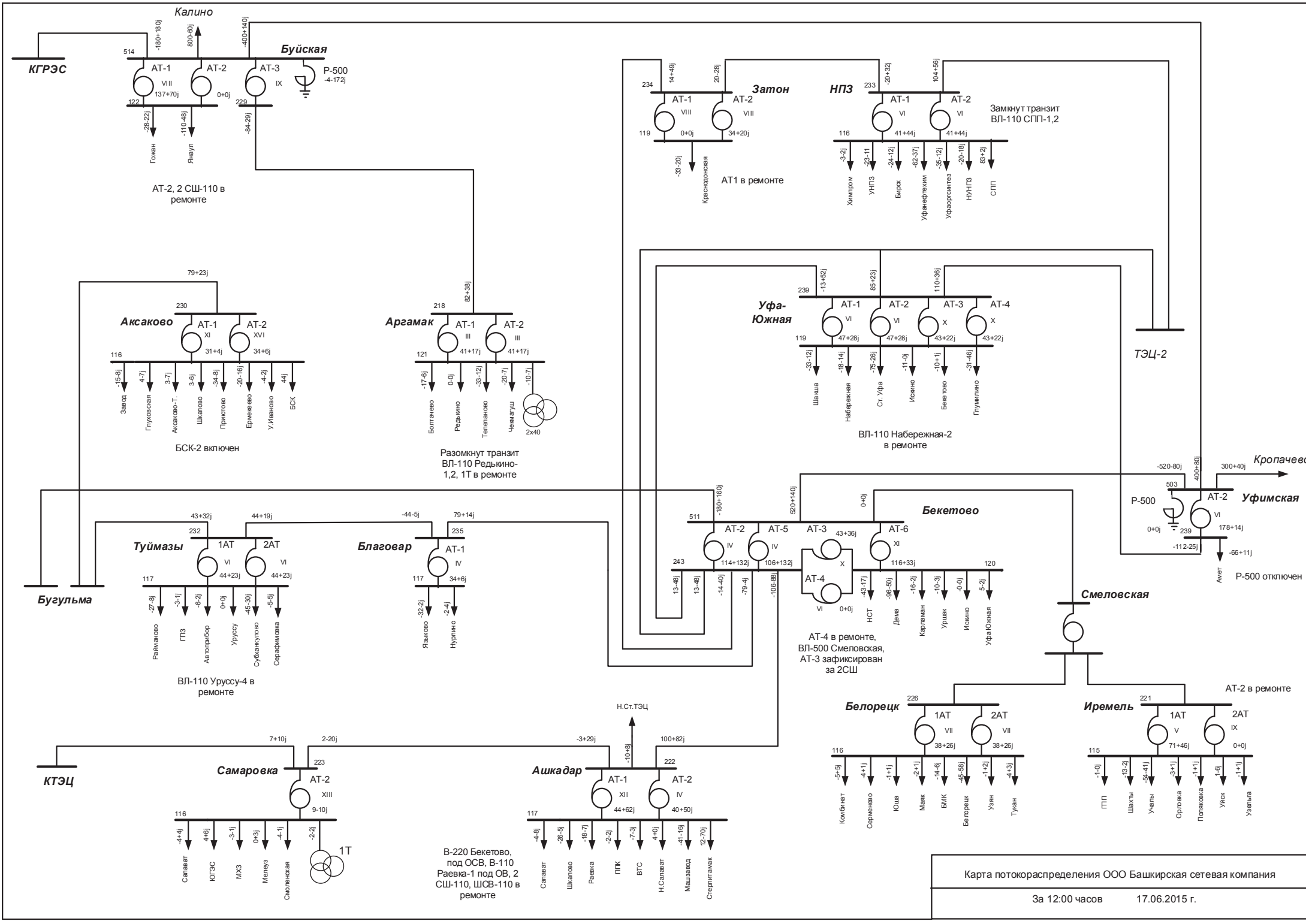


Карта потокораспределения ООО Башкирская сетевая компания

За 05:00 часов 17.06.2015 г.



Карта потокораспределения ООО Башкирская сетевая компания

За 12:00 часов 17.06.2015 г.

В-220 Бекетово, под ОСВ, В-110 Раевка-1 под ОВ, 2 СШ-110, ШСВ-110 в ремонте

АТ-2, 2 СШ-110 в ремонте

АТ1 в ремонте

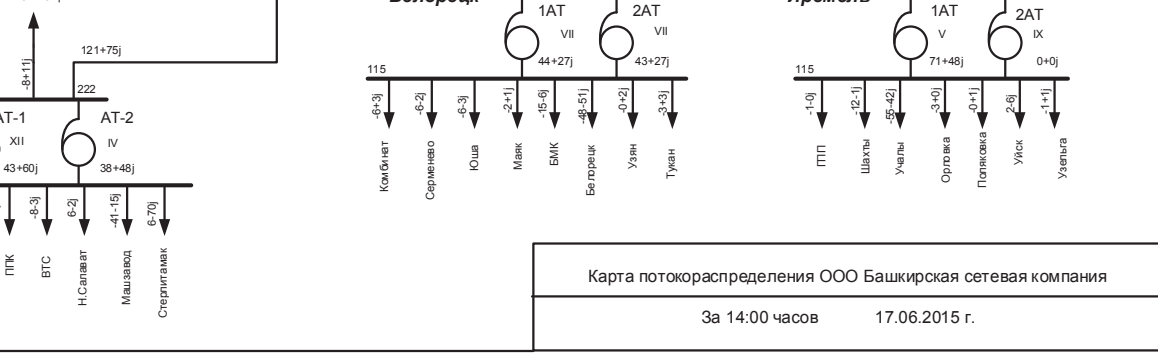
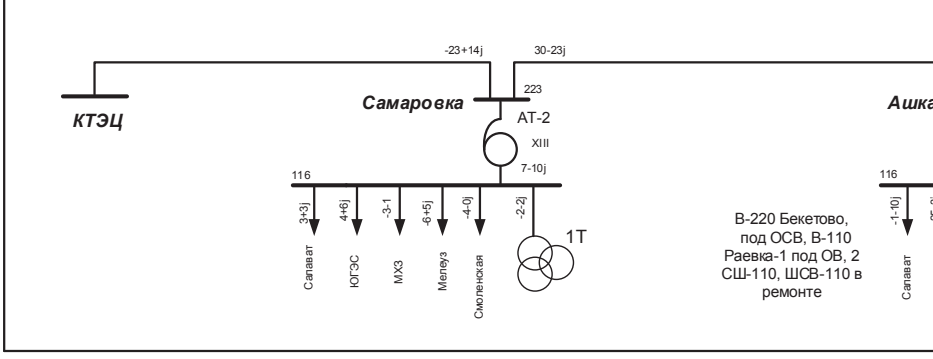
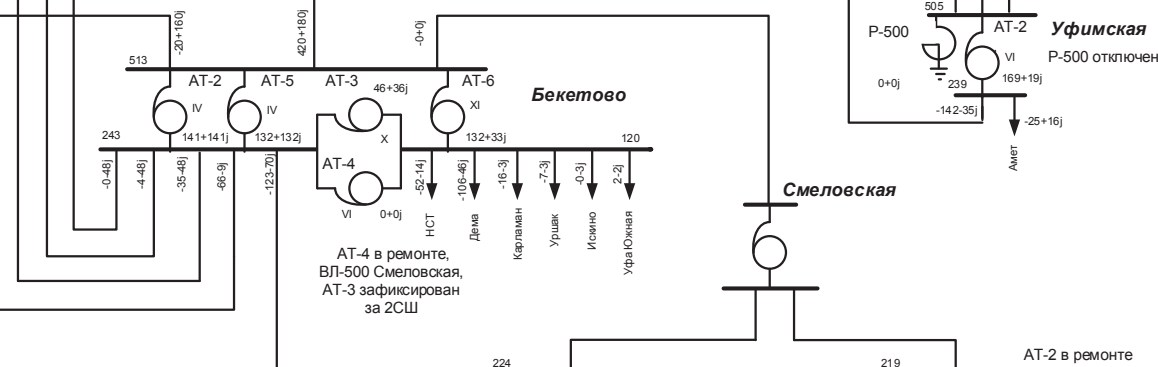
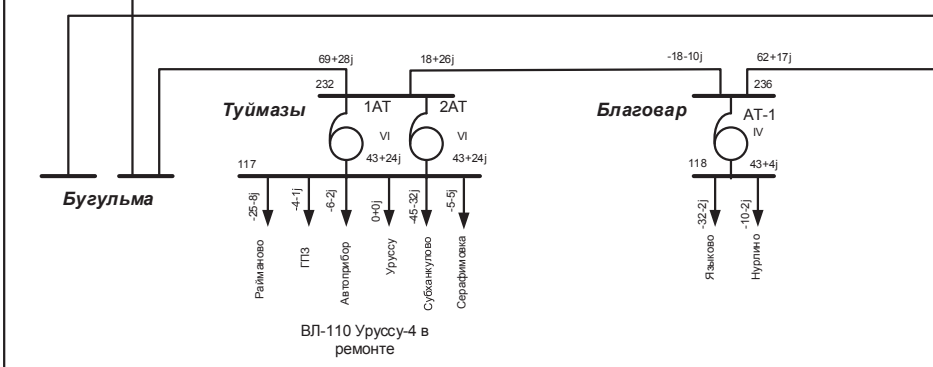
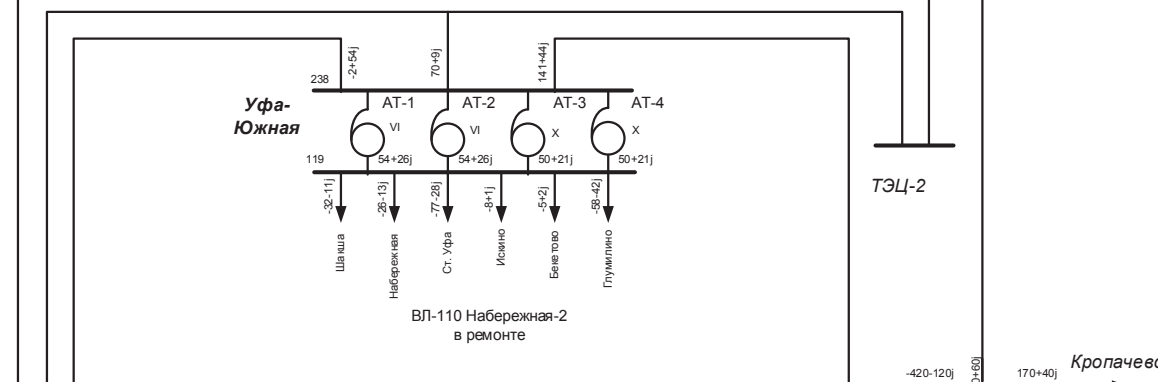
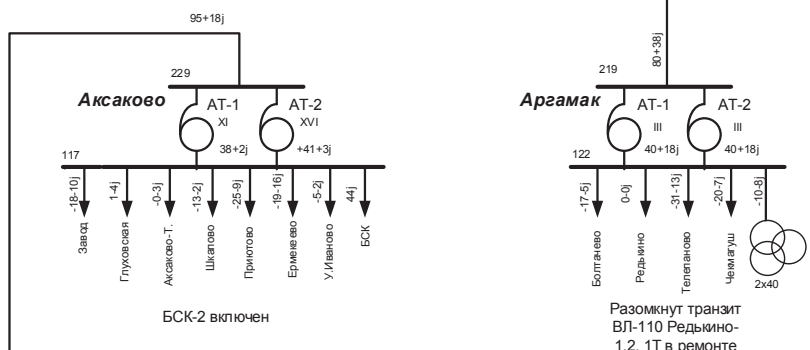
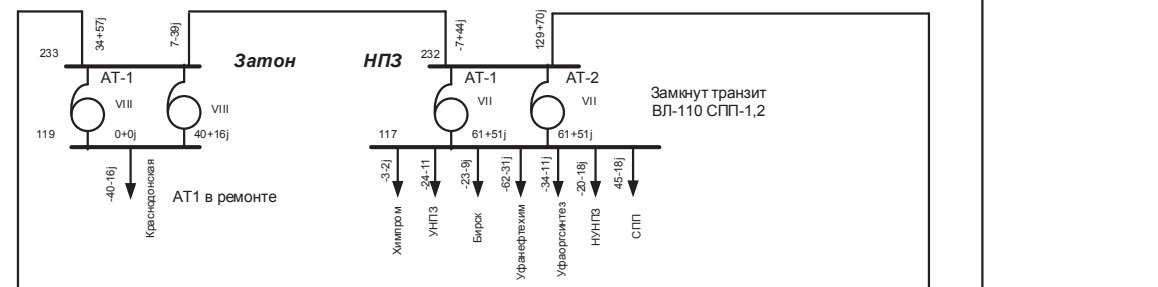
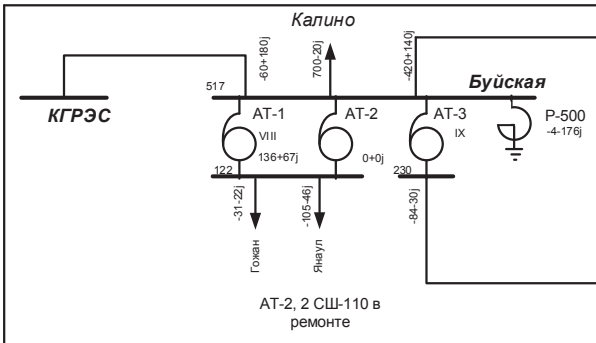
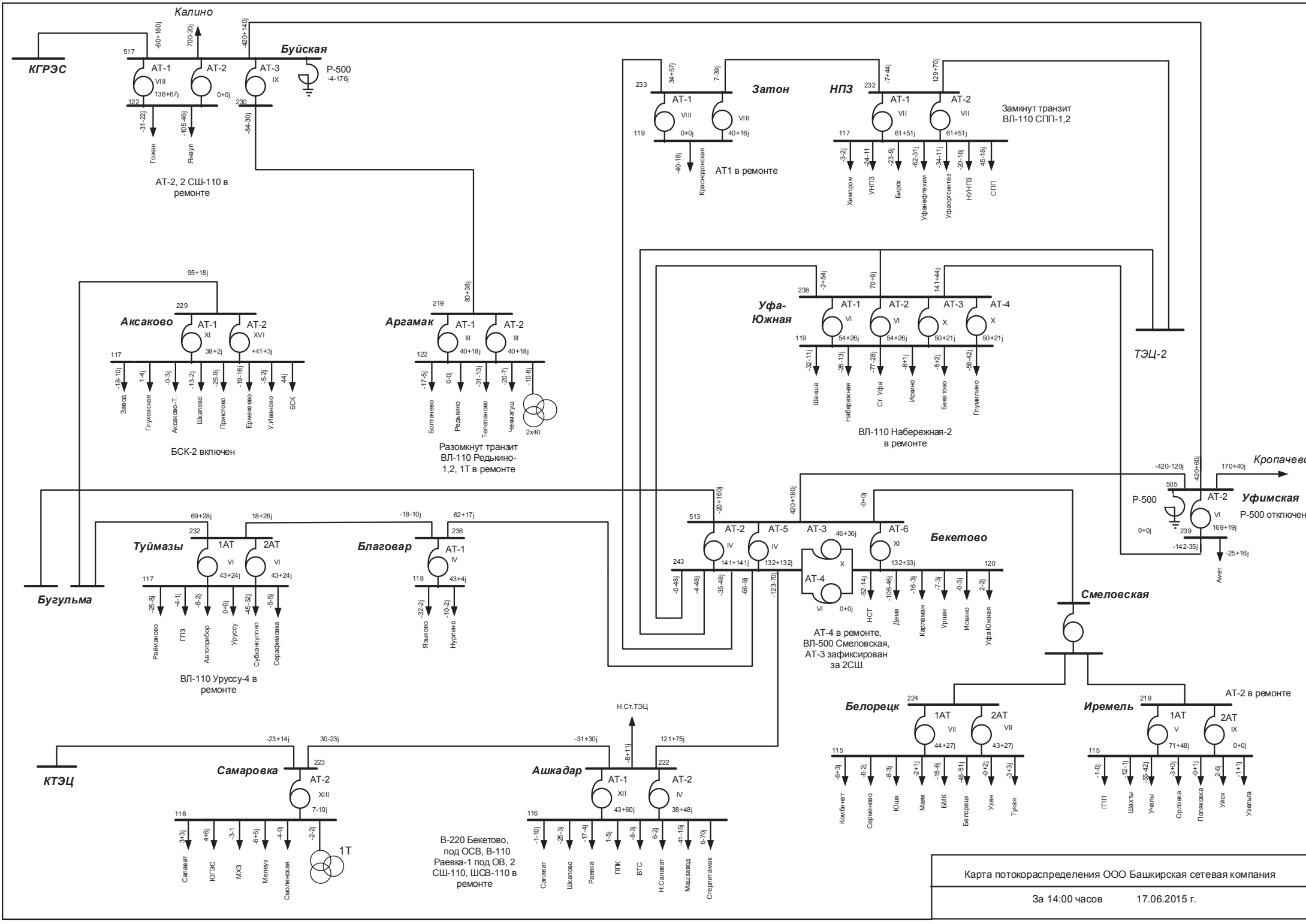
ВЛ-110 Набережная-2 в ремонте

Разомкнут транзит ВЛ-110 Редькино-1,2, 1Т в ремонте

АТ-4 в ремонте, ВЛ-500 Смоленская, АТ-3 зафиксирован за 2СШ

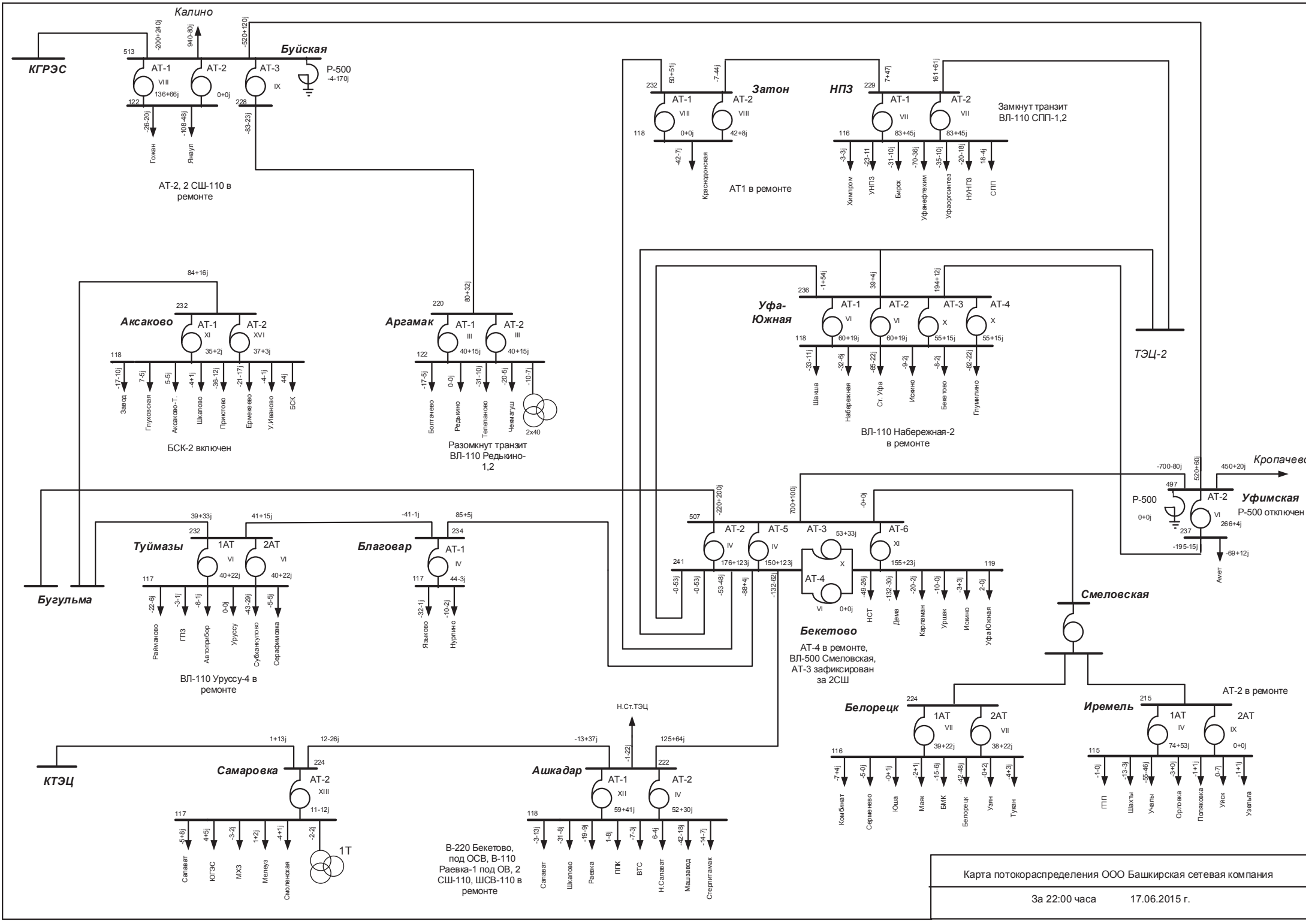
Р-500 отключен

АТ-2 в ремонте



Карта потокораспределения ООО Башкирская сетевая компания

За 14:00 часов 17.06.2015 г.



Калино

Буйская

Затон

НПЗ

Замкнут транзит ВЛ-110 СПП-1,2

Аксаково

Аргамак

Уфа-Южная

ВЛ-110 Набережная-2 в ремонте

ТЭС-2

Туймазы

Благовар

Бекетово

Смеловская

Уфимская

Самаровка

Ашкадар

Белорецк

Ирмель

КГРЭС

Бугульма

КТЭС

Кропачево

В-220 Бекетово, под ОСВ, В-110 Раевка-1 под ОВ, 2 СШ-110, ШСВ-110 в ремонте

Карта потокораспределения ООО Башкирская сетевая компания

За 22:00 часа

17.06.2015 г.